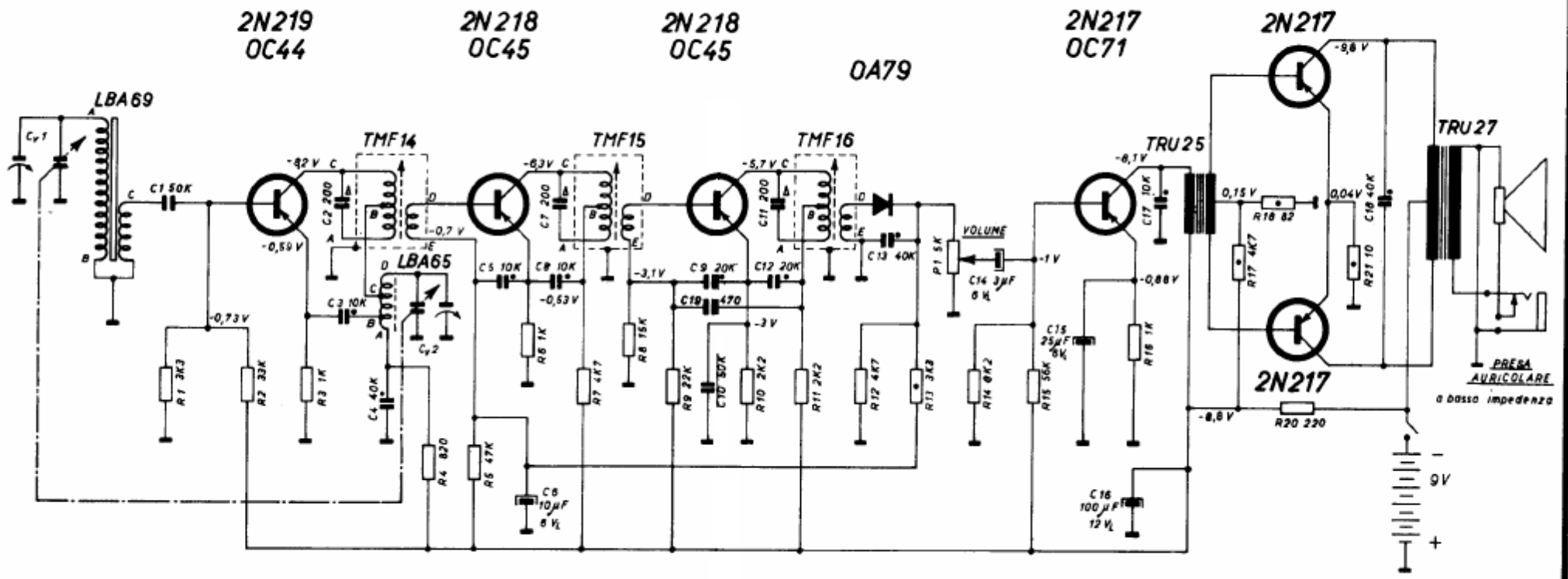
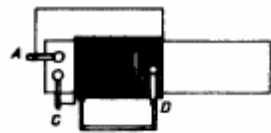


Posizioni C	1	2,3	4	5,6	7,8	9,10	11,12	13	14	15	16,17	18	Posizioni C						
Posizioni R	1	2	3	4	5	6	7	8	9,22	10	11	12	13	14	15	16	17, 18, 20,	21	Posizioni R



Collegamenti aereo



Collegamenti oscillatore



Collegamenti M.E

- TMF14 - ROSSO
- TMF15 - BIANCO
- TMF16 - VERDE



Connessioni transistor



NB

Le tensioni indicate sono state misurate con voltmetro a valvola e batteria nuova in assenza di segnale. Le tensioni possono variare entro un massimo $\pm 20\%$ con batteria nuova 9,8V. Corrente della batteria senza segnale in 7 mA con 50 mW di uscita 25+30 mA.

RESISTENZE Dove non è specificato, la potenza delle resistenze è di 0,5W.	CONDENSATORI Ceramica 50Vn Sinteritec 125Vn Carta metall. 150Vn Elettrolitico	- Radio Televisione - MILANO	- Radioricevitore - TRANSISTOR-6- MOD. TRS203 Schema elettrico	DATA 3-APRILE-58 PROG. Ing. L. PAIETTA DIS. M. FARABEGOLI CONTR. P. CASTANO VISTO
---	--	--	---	---